
Path Vector Routing & BGP

Figure-1

Initial routing tables in path vector routing

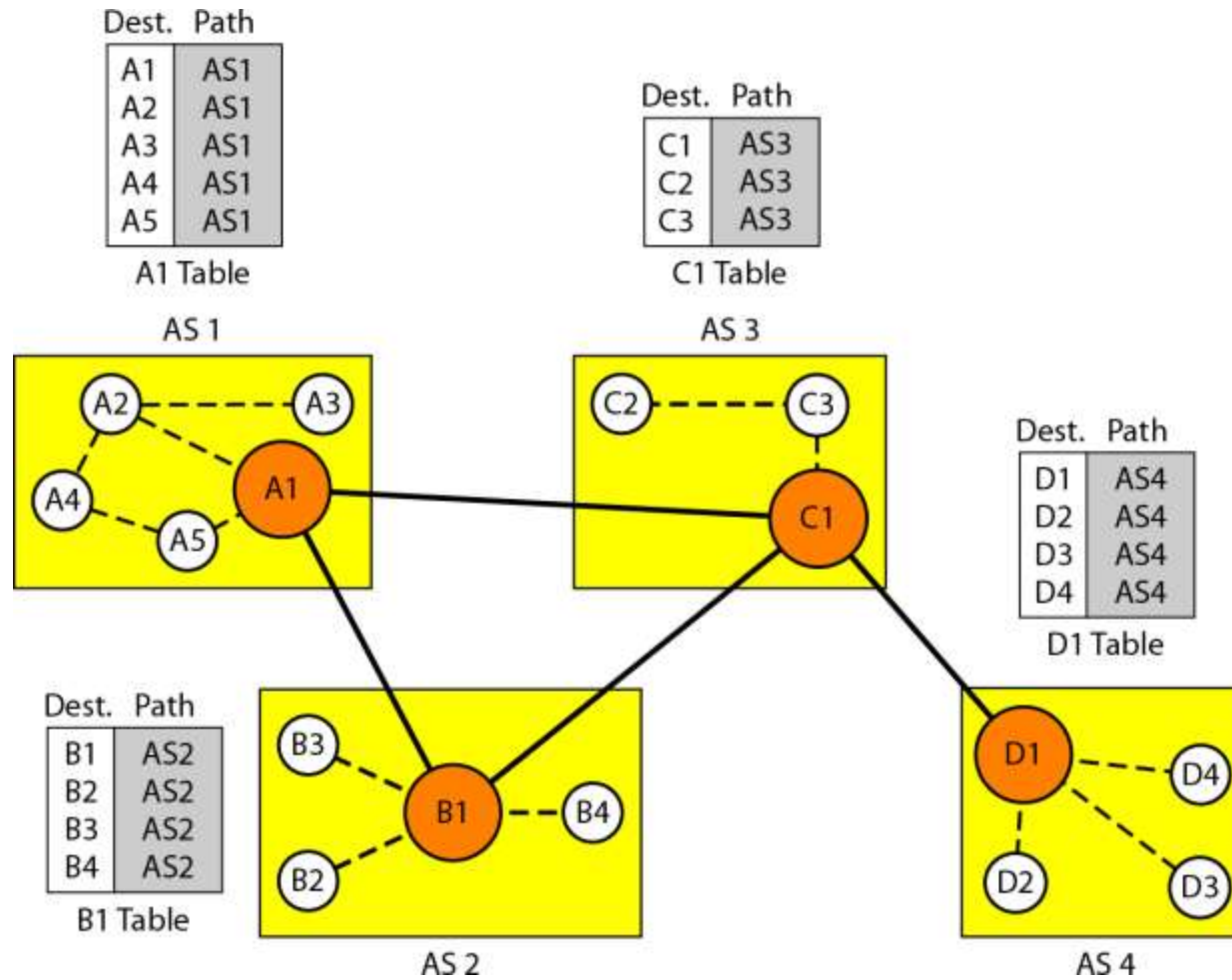


Figure-2*Stabilized tables for three autonomous systems*

Dest.	Path
A1 ...	AS1
A5	AS1
B1 ...	AS1-AS2
B4	AS1-AS2
C1 ...	AS1-AS3
C3	AS1-AS3
D1 ...	AS1-AS2-AS4
D4	AS1-AS2-AS4

A1 Table

Dest.	Path
A1 ...	AS2-AS1
A5	AS2-AS1
B1 ...	AS2
B4	AS2
C1 ...	AS2-AS3
C3	AS2-AS3
D1 ...	AS2-AS3-AS4
D4	AS2-AS3-AS4

B1 Table

Dest.	Path
A1 ...	AS3-AS1
A5	AS3-AS1
B1 ...	AS3-AS2
B4	AS3-AS2
C1 ...	AS3
C3	AS3
D1 ...	AS3-AS4
D4	AS3-AS4

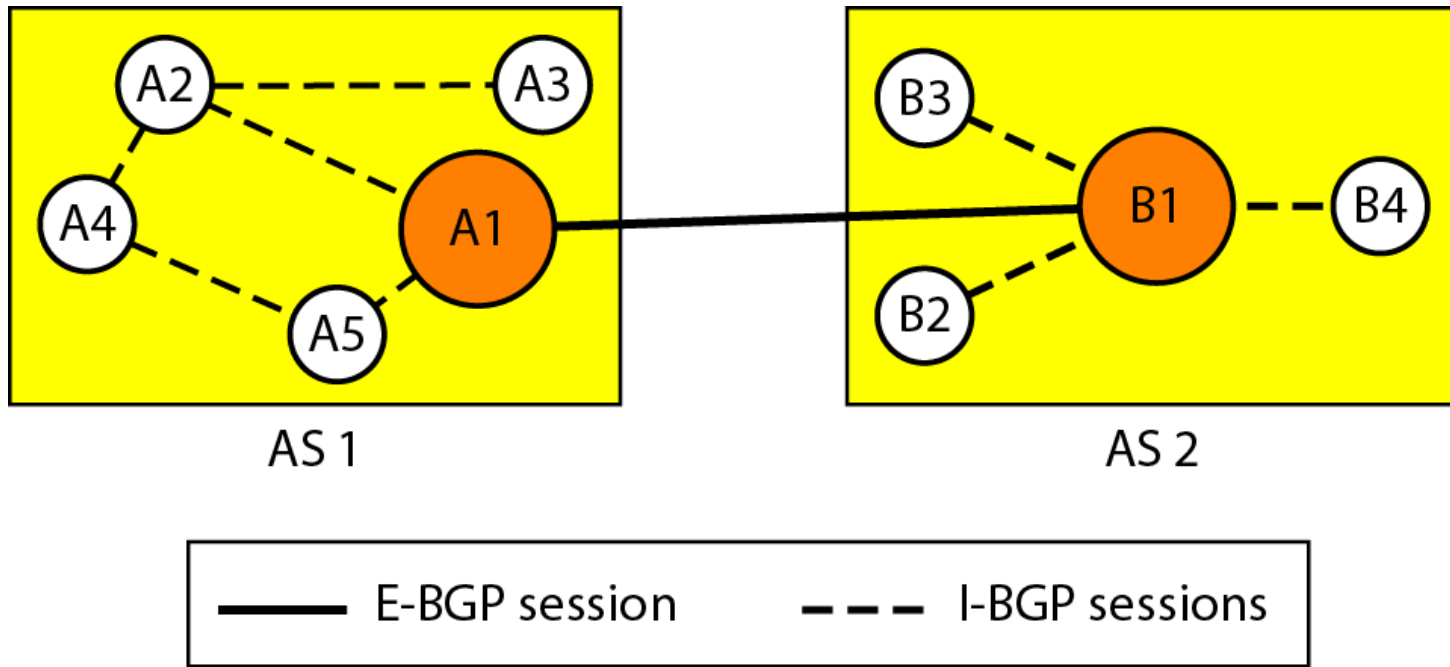
C1 Table

Dest.	Path
A1 ...	AS4-AS3-AS1
A5	AS4-AS3-AS1
B1 ...	AS4-AS3-AS2
B4	AS4-AS3-AS2
C1 ...	AS4-AS3
C3	AS4-AS3
D1 ...	AS4
D4	AS4

D1 Table

Figure-3

Internal and external BGP sessions



References

- 1. Computer Networks, A. S. Tenenbaum, D. J. Wetheral, Pearson India.***
 - 2. Data Communications and Networking, B.A. Forouzan, Tata McGraw Hill Education Private Limited.***
 - 3. Data and Computer Communications, William Stallings, Pearson-Prentice Hall.***
-